



## Funk-Aufsatzmodul WFZ16 / WFZ166

Aufsatzmodule für funkvorbereitete QUNDiS-Wasserzähler und Fremdwasserzähler

Das Funk-Aufsatzmodul erfasst und verarbeitet die Zählimpulse von mechanischen Wasserzählern mit Funkvorbereitung und übermittelt die Daten an ein Auslesesystem. Zur Parametrierung ist das Funk-Aufsatzmodul mit einer optischen Schnittstelle ausgestattet.



## Anwendung

Funk-Aufsatzmodule des Typs WFZ16.. sind Bestandteil des Q AMR Systems, Funk-Aufsatzmodule des Typs WFZ166.. sind Bestandteil des Q walk-by Systems. Beide Varianten werden eingesetzt, wenn funkvorbereitete mechanische Wasserzähler vorhanden sind, deren Daten innerhalb eines dieser Systeme erfasst werden sollen. Das können Zähler für Warm- oder Kaltwasser sein.

## Funktionen

- ~ Erfassung der Zählimpulse des funkvorbereiteten mechanischen Wasserzählers, auf dem das Funkmodul aufgerastet ist
- ~ Überwachung der Impulserfassung
- ~ Verarbeitung der Impulse und Speicherung der Verbrauchsdaten und der Stichtagswerte
- ~ Auslesung über Funk und Übermittlung der Verbrauchswerte an eine Ausleseeinheit ohne direkten Zugang zum Gerät
- ~ das Funkmodul besitzt keine eigene Anzeige
- ~ die Angabe des Sendezeitraums erfolgt ganzjährig in MEZ (Winterzeit)

## Gespeicherte Daten

- ~ Aktueller Verbrauchswert
- ~ Stichtagswert
- ~ Stichtagsdatum
- ~ 13 Monatswerte
- ~ Fehlercode
- ~ Fehlerdatum

## Parametriermöglichkeiten bei Verwendung der Servicesoftware

### WFZ16.. WFZ166..

---

- ~ Stichtag
- ~ Zählerstand
- ~ Medium (Kalt- oder Warmwasser)
- ~ Gerätenummer

### WFZ166..

---

- ~ Zeitverschiebung (Offset) in Tagen zum Auslesetag
- ~ Wochentage ohne Telegrammaussendung
- ~ Sendezeitraum innerhalb eines Tages  
(z.B. 8:00 Uhr – 18:00 Uhr MEZ)
- ~ Umparametrierung auf Einsatz im Q AMR-System  
(nicht umkehrbar)

Unabhängig vom eingestellten Auslesezeitpunkt senden die Messgeräte ganzjährig mehrmals täglich Status-Informationen aus.

## Typenübersicht

Für die Wasserzählerfabrikate der verschiedenen Hersteller werden jeweils spezielle Funk-Aufsatzmodule für die funkvorbereiteten mechanischen Zähler angeboten.

Hersteller Wasserzählerbaureihe	System	Typen- bezeichnung
QUNDIS GmbH		
WFx30, WMx10	Q AMR Q walk-by	WFZ16.MO* WFZ166.MO*
E. WEHRLE GmbH		
ETK-EAX, ETW-EAX, MTK-OZX, MTW-OZX	Q AMR Q walk-by	WFZ16.MO* WFZ166.MO*
Elster Messtechnik GmbH		
EV-A, MO-A, MOZ-A	Q AMR Q walk-by	WFZ16.EL WFZ166.EL
Deltamess DWWF GmbH		
Delta-AP-Funk-V, Delta-TKS-Funk-V, AMS Funk V	Q AMR Q walk-by	WFZ16.DM WFZ166.DM
AP Funk V, M140 MO-A Funk V	Q AMR Q walk-by	WFZ16.EL WFZ166.EL
Koax 2" Funk V	Q AMR Q walk-by	WFZ16.MO* WFZ166.MO*
Wasser-Geräte GmbH		
WG ETW.. (MFS), WG UP-Zähler.. (MFS)	Q AMR Q walk-by	WFZ16.WG WFZ166.WG
Unimeter UP-Zähler..	Q AMR Q walk-by	WFZ16.MO* WFZ166.MO*
Allmess GmbH		
Messkapsel-System-MK +m, Wasserzähler System-V +m	Q AMR Q walk-by	WFZ16.AL WFZ166.AL

\* Das Modularis-Zählwerk wird sowohl von QUNDIS als auch von weiteren Wasserzählerherstellern verwendet, so dass die Module WFZ16.MO und WFZ166.MO auch für diese verwendet werden können.

## Bestellung

Zur Bestellung ist die vollständige Bestellnummer anzugeben.

Bei Auslieferung ab Werk sind folgende Parameter standardmäßig voreingestellt:

- ~ Stichtag 31.12.
- ~ Zählerstand 00000 m<sup>3</sup>
- ~ Medium Kaltwasser

Bezüglich walk-by ist das WFZ166 eingestellt auf:

- ~ Ablesemodus jährlich
- ~ Zeitverschiebung zum Auslesetag 0 Tage
- ~ täglicher Sendezeitraum 8:00 – 18:00 Uhr
- ~ keine Aussendung von Telegrammen an Sonntagen

## Gerätekombination

Es wird jeweils ein Funk-Aufsatzmodul pro mechanischem, funkvorbereitetem Wasserzähler benötigt. Das Funk-Aufsatzmodul muss entsprechend zur jeweiligen Wasserzählerbaureihe des Herstellers ausgewählt werden, da sonst die mechanische Passung zwischen Zähler und Funkmodul, sowie die Zählfunktion nicht gewährleistet sind.

**Technische Daten**

 WFZ16.MO  
 WFZ166.MO

**Allgemeine Gerätedaten**

Bemessungsspannung	DC 3 V
Lebensdauer	12 Jahre + 12 Monate Reserve
Datenübertragung nach	EN 13757/4
Frequenzband	868,0 MHz bis 868,6 MHz
Sendeleistung	typisch 5 dBm
Übertragungshäufigkeit	< 1 %
Impulswertigkeit	1 Liter
Zulässige Umgebungstemperatur	
während Transport	-20 °C bis max. +70 °C
während Lagerung	+5 °C bis +55 °C
im Betrieb	+5 °C bis +65 °C

**Standards und Normen**

CE-Konformität	Directive 1995/5/EC (R&TTE Directive) Gesetz über Funkanlagen und Telekommunikations- einrichtungen (FTEG)
Schutzart	IP 65
Elektromagnetische Verträglichkeit	
Störfestigkeit	EN 61000-6-2
Störaussendung	EN 61000-6-3
Sicherheit von Einrichtungen der IT	EN 60950-1

 WFZ16.EL  
 WFZ166.EL

**Allgemeine Gerätedaten**

Bemessungsspannung	DC 3 V
Lebensdauer	12 Jahre + 12 Monate Reserve
Datenübertragung nach	EN 13757/4
Frequenzband	868,0 MHz bis 868,6 MHz
Sendeleistung	typisch 5 dBm
Kanalbelegung	< 1 %
Impulswertigkeit	0,5 Liter
Zulässige Umgebungstemperatur	
während Transport	-10 °C bis max. +60 °C
während Lagerung und im Betrieb	0 °C bis max. +55 °C

**Standards und Normen**

CE-Konformität	Directive 1995/5/EC (R&TTE Directive) Gesetz über Funkanlagen und Telekommunikations- einrichtungen (FTEG)
Schutzart	IP 54
Elektromagnetische Verträglichkeit	
Störfestigkeit	EN 61000-6-2
Störaussendung	EN 61000-6-3
Sicherheit von Einrichtungen der IT	EN 60950-1

**Technische Daten**

 WFZ16.DM  
 WFZ166.DM

**Allgemeine Gerätedaten**

Bemessungsspannung	DC 3 V
Lebensdauer	12 Jahre + 12 Monate Reserve
Datenübertragung nach	EN 13757/4
Frequenzband	868,0 MHz bis 868,6 MHz
Sendeleistung	typisch 5 dBm
Kanalbelegung	< 1 %
Impulswertigkeit	5 Liter
Zulässige Umgebungstemperatur während Transport während Lagerung und im Betrieb	-10 °C bis max. +60 °C 0 °C bis max. +55 °C

**Standards und Normen**

CE-Konformität	Directive 1995/5/EC (R&TTE Directive) Gesetz über Funkanlagen und Telekommunikations- einrichtungen (FTEG)
Schutzart	IP 54
Elektromagnetische Verträglichkeit Störfestigkeit Störaussendung Sicherheit von Einrichtungen der IT	EN 61000-6-2 EN 61000-6-3 EN 60950-1

 WFZ16.WG  
 WFZ166.WG

**Allgemeine Gerätedaten**

Bemessungsspannung	DC 3 V
Lebensdauer	12 Jahre + 12 Monate Reserve
Datenübertragung nach	EN 13757/4
Frequenzband	868,0 MHz bis 868,6 MHz
Sendeleistung	typisch 5 dBm
Kanalbelegung	< 1 %
Impulswertigkeit	5 Liter
Zulässige Umgebungstemperatur während Transport während Lagerung und im Betrieb	-10 °C bis max. +60 °C 0 °C bis max. +55 °C

**Standards und Normen**

CE-Konformität	Directive 1995/5/EC (R&TTE Directive) Gesetz über Funkanlagen und Telekommunikations- einrichtungen (FTEG)
Schutzart	IP 54
Elektromagnetische Verträglichkeit Störfestigkeit Störaussendung Sicherheit von Einrichtungen der IT	EN 61000-6-2 EN 61000-6-3 EN 60950-1

## Technische Daten

WFZ16.AL  
 WFZ166.AL

### Allgemeine Gerätedaten

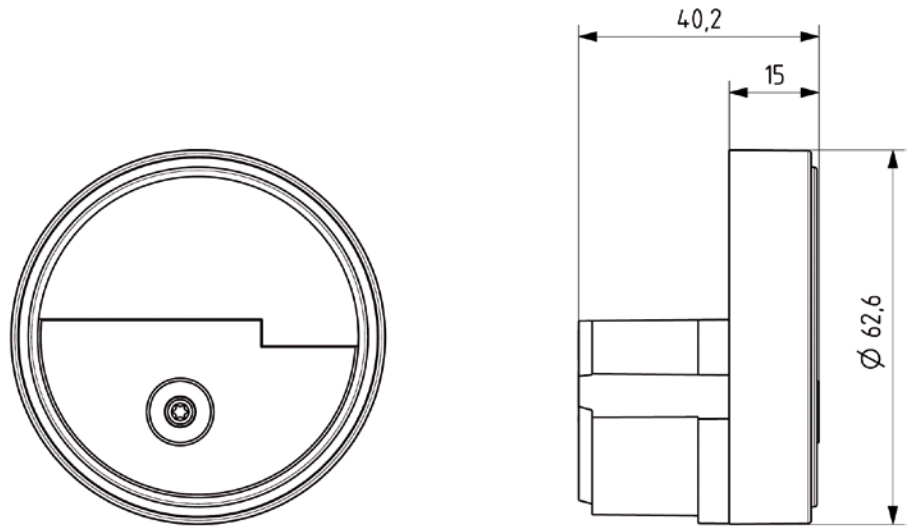
Bemessungsspannung	DC 3 V
Lebensdauer	12 Jahre + 12 Monate Reserve
Datenübertragung nach	EN 13757/4
Frequenzband	868,0 MHz bis 868,6 MHz
Sendeleistung	typisch 5 dBm
Übertragungshäufigkeit	< 1 %
Impulswertigkeit	1 Liter
Zulässige Umgebungstemperatur	
während Transport	-25 °C bis +70 °C
während Lagerung	- 5 °C bis +55 °C
im Betrieb	+ 5 °C bis +65 °C

### Standards und Normen

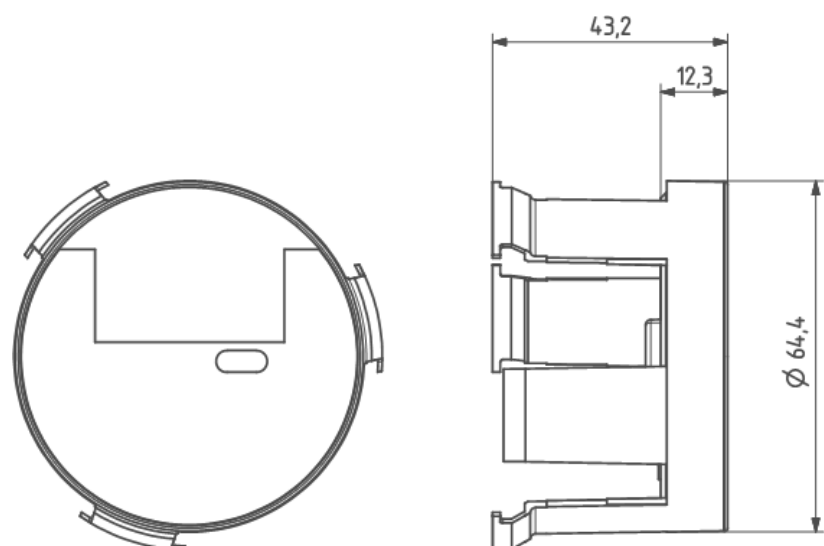
CE-Konformität	Directive 1999/5/EC (R&TTE Directive) Gesetz über Funkanlagen und Telekommunikations- einrichtungen (FTEG)
Schutzart	IP 65
Schutzklasse	III
Elektromagnetische Verträglichkeit	
Störfestigkeit	EN 301 489 EN 61000-6-2
Störaussendung	EN 300 220-2 EN 61000-6-3
Sicherheit von Einrichtungen der IT	EN 60950-1

**Maßbild**

WFZ16.MO  
WFZ166.MO

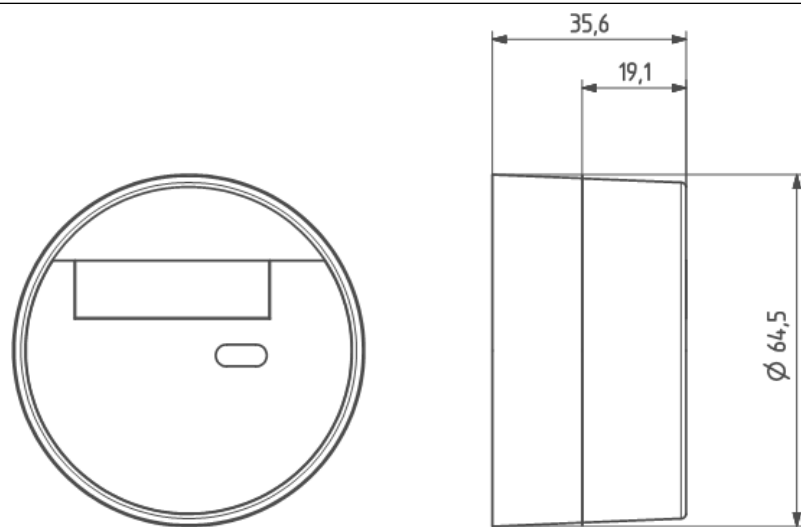


WFZ16.EL  
WFZ166.EL

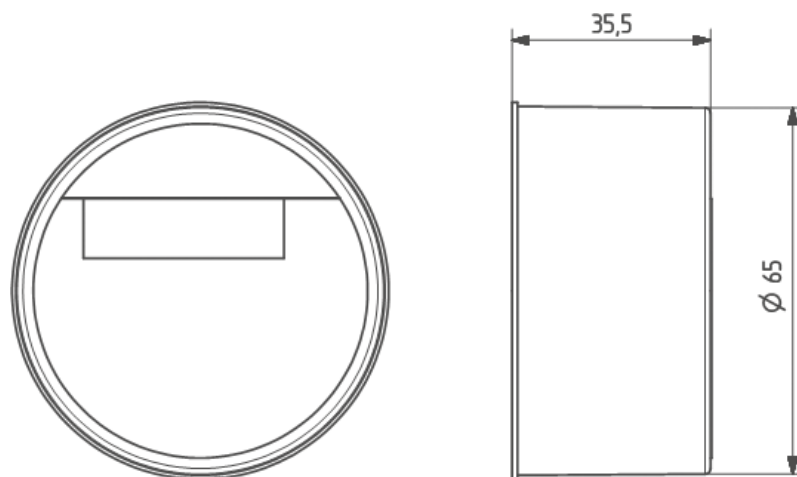


Maßbild

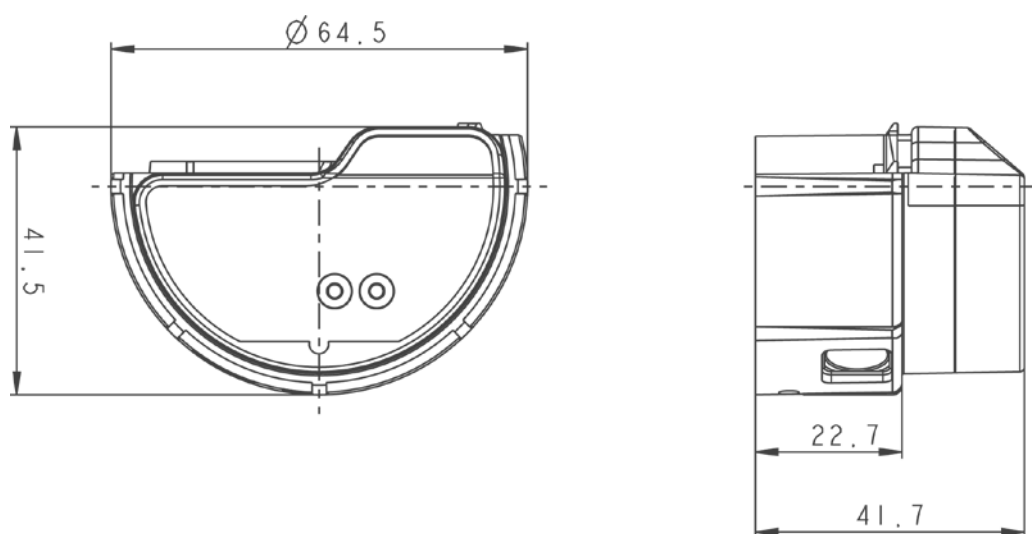
WFZ16.DM  
WFZ166.DM



WFZ16.WG  
WFZ166.WG





**Maßbild**WFZ16.AL  
WFZ166.AL**QUNDIS GmbH**

Sondershäuser Landstraße 27  
99974 Mühlhausen / Germany  
Tel.: +49 (0) 3601 46 83-0  
Fax: +49 (0) 3601 46 83-175  
Mail: info@qundis.com

Bahnhofstraße 10  
78112 St. Georgen / Germany  
Tel.: +49 (0) 7724 93 89-0  
Fax: +49 (0) 7724 93 89-310  
Mail: info@qundis.com

Die Informationen in diesem Datenblatt enthalten lediglich allgemeine Beschreibungen bzw. Leistungsmerkmale, welche im konkreten Anwendungsfall nicht immer in der beschriebenen Form zutreffen bzw. welche sich durch Weiterentwicklung der Produkte ändern können. Die gewünschten Leistungsmerkmale sind dann verbindlich, wenn sie bei Vertragsabschluss ausdrücklich vereinbart sind.  
©2010 QUNDIS GmbH. Änderungen vorbehalten